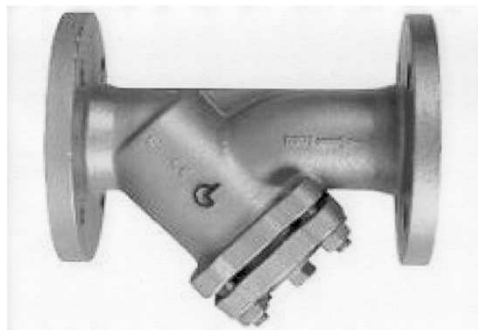


### Série GL Inox Y PN40



#### Construction

Corps: Acier Inoxydable 1 4408

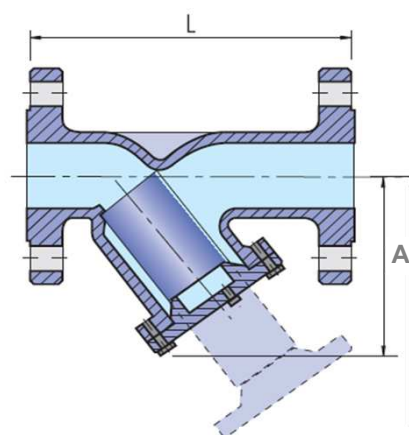
Tamis: Acier inox AISI 316

Joint de couvercle: Graphite renforcé

Raccordement Brides suivant DIN

Pression d'épreuve 60 Bar

Avec bouchon de purge 1/2" dans le couvercle



DN	Dimension du raccordement
L	Écartement (mm)
A	Milieu du tube jusque fin de couvercle/bouchon (mm)
Mailles Ø	Distance des mailles tamis standard (mm)
L1	Hauteur de tamis (mm)
D1	Ø tamis (mm)
Fo	Surface libre de passage tamis standard (mm)
KVS1	Valeurs KVS tamis normal (m3/h)
KVS2	Valeurs KVS tamis fin (m3/h)
Zet1	Valeurs Zeta tamis normal
Zet2	Valeurs Zeta tamis fin
Ø G	Bride de couvercle mesures des joints ext. (mm)
Ø R	Bride de couvercle mesures des joints int. (mm)
P	Bride de couvercle mesures des joints épaisseur (mm)
D	Dimension des brides de couvercle
B	Mesure de montage nécessaire pour permettre le démontage du tamis (mm)

DN	L1	D1	KVS1	Ø G	Ø R	B
15	47	25	6,30	45	35	120
20	60	60	11,00	50	40	150
25	70	32	17,50	55	45	175
32	76	40	28,00	60	50	190
40	92	48	44,00	75	65	230
50	102	56	69,00	85	75	255
65	119	70	118,00	100	90	300
80	131	88	178,00	125	110	330
100	168	108	270,00	145	130	252
125	206	130	420,00	170	155	310
150	240	160	620,00	210	190	360
200	315	200	1150,00	260	235	475
250	380	260	1700,00	330	305	570
300	455	310	2500,00	385	360	685
350	555	355	3400,00	435	410	835
400	630	402	4400,00	490	465	950

DN	L	A	Mailles Ø*	Poids (kg)
15	130	70	0,6	2,80
20	150	90	0,6	3,80
25	160	105	0,6	5,30
32	180	118	0,6	7,20
40	200	135	0,60	9,00
50	230	140	0,6	11,80
65	290	160	1,2	16,80
80	310	190	1,2	24,00
100	350	230	1,2	38,80
125	400	260	1,2	50,10
150	480	305	1,2	68,00
200	600	385	1,5	153,00
250	730	540	1,5	250,00
300	850	615	1,5	360,00
350	980	675	1,5	614,00
400	1100	780	1,5	940,00

\* Tamis fins en toutes dimensions distance des mailles 0,25 mm, surface de passage libre du tamis 37%

\*\* Au passer une commande avec tamis fins: Article-code + addition "Avec F-SIEB"