



FILTRE A TAMIS Y

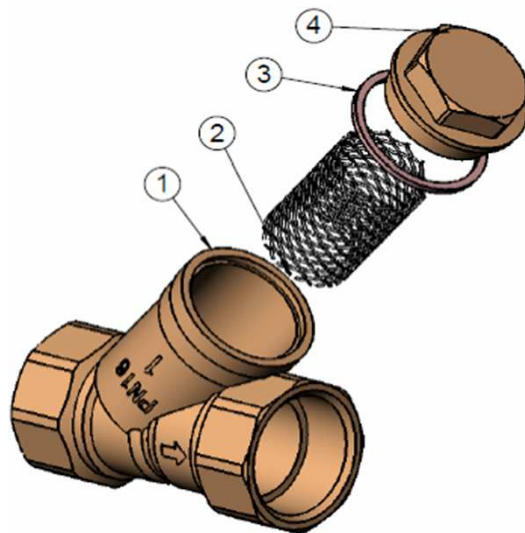
Série 09 Y Bronze



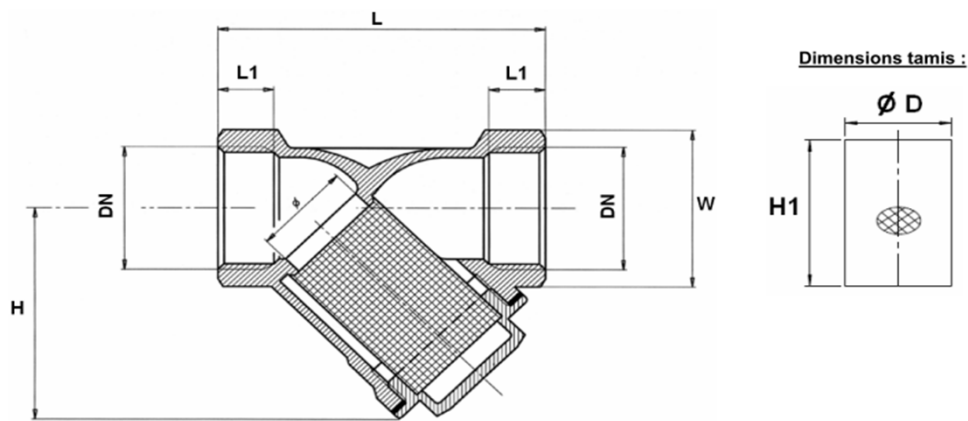
Dimensions : DN 3/8" à 4"
Raccordement : Femelle BSP
Température Mini : - 10°C
Température Maxi : + 120°C
Pression Maxi : 16 Bars jusqu'au 2"
Caractéristiques : Tamis inox démontable
 Femelle / Femelle
 Filtration fine

Matière : Corps Bronze

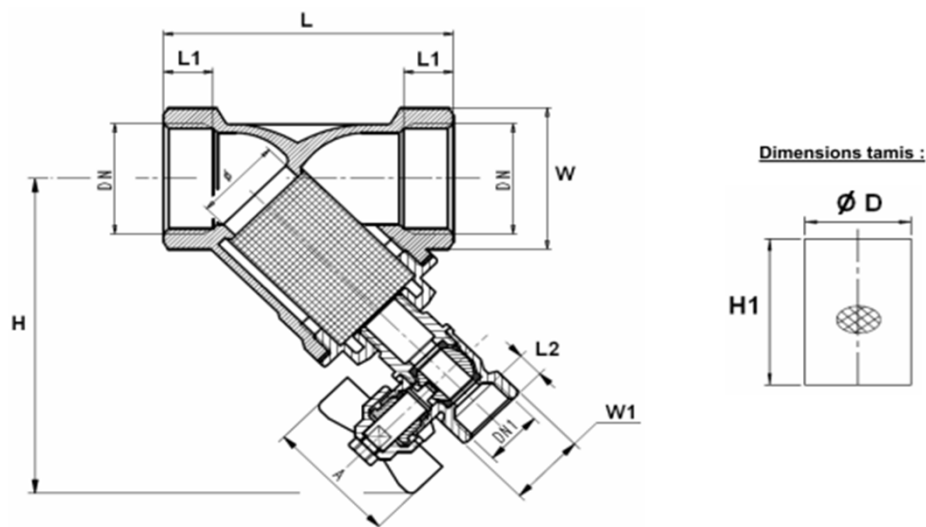
- Tamis inox démontable
- Modèle femelle / femelle
- Montage horizontal ou vertical avec fluide descendant (respecter le sens de passage indiqué sur le corps par une flèche)
- Pour le modèle 202, Filtration 4/10° mm (soit 400 µ) jusqu'au DN 1" puis 5/10° mm (soit 500 µ) au-delà
- Pour le modèle 203 et 210, Filtration 3/10° mm (soit 300 µ)
- Avec vanne de rinçage laiton taraudée femelle BSP à manette papillon aluminium pour le modèle 210



Repère	Désignation	Matériaux
1	Corps	Bronze
2	Tamis	Inox 304
3	Joint	PTFE (60%) + Bronze (40%)
4	Bouchon	Laiton brossé



	DN	3/8"	1/2"	3/4"	1"	1"1/4	1"1/2	2"	2"1/2	3"	4"
Ref. 202 - 203	Ø	12	15	20	25	32	40	50	65	78	98
	L	55	59	69	82	99	109	131	151	172	219
	L1	10	11	12	14	17	17	19	21	21	24
	H	40	44	50.5	60	73	80	98	114	130	170
	W	22	26	32	38	48	52	66	82	96	124
	Ø D	18	20	25	31	37	43	58	65	75	100
	H1	30	32	39	46	55	61	76	90	106	140
	Poids (en Kg)	0.18	0.22	0.34	0.475	0.72	0.9	1.58	2.45	3.4	7.06



	DN	1/2"	3/4"	1"	1"1/4	1"1/2	2"
Ref. 210	DN1	1/4"	3/8"	3/8"	3/8"	3/8"	3/8"
	L	59	69	82	117.5	128	150
	L1	11	12	14	17	17	19
	L2	8.5	7.5	7.5	11.5	11.5	11.5
	H	44	85	94.5	73	80	98
	A	38	38	38	50	50	50
	Ø D	20	25	31	37	43	58
	H1	32	39	46	55	61	76
	W	26	32	38	48	52	66
	W1	20	20	20	20	20	20
Poids (en Kg)	0.32	0.42	0.54	0.88	1.05	1.68	

ETEMI

ZA de Traon Dour
29620 PLOUEGAT GUERRAND

Tel:09 61 61 83 39
Fax:02 98 79 90 74

Email:commercial@etemi.fr
Site :etemi.fr